

ROUND 2 BRAZOS ROUND 2 ARMS



REF: 201802
SERIE: ESPEJOS DE AUMENTO / MAGNIFYING MIRRORS
DIMENSIONES / MEASUREMENTS: 212 X 432,6 mm.
PESO / WEIGHT: 1,450 kg.
CAJA INDIVIDUAL / SINGLE CARTON: 245 x 300 x 200 mm
PESO CON CAJA INDIVIDUAL / SINGLE CARTON WEIGHT: 2,110 kg
CAJA MASTER / MASTER CARTON: 530 X 620 X 330 mm
CANTIDAD / AMOUNT: 6 uds
PESO CAJA MASTER / MASTER CARTON WEIGHT:

ACABADO / FINISHED: Cromo brillo / *Chromed bright*

DESCRIPCIÓN / DESCRIPTION:

1 caras.

1 sides.

Cristal de 3,5X aumentos

3,5X magnification glass.

Espejo de Ø20 cm.

Mirror: Ø20 cm.

2 brazos

2 arms

Cristal de seguridad para evitar lesiones en caso de rotura

Safety glass avoids injury in case of crash.

Marco Tritan™ by Eastman: alta resistencia a los golpes, acabado gris metalizado con los bordes transparentes

Frame Tritan™ by Eastman: extra shock resistant, grey metallized with transparent outer edge.

MATERIAL / MATERIAL:

Fabricado en latón y aleación zinc / *Made of brass and zinc alloy*

LIMPIEZA / CLEANING:

No utilizar disolventes ni productos abrasivos. Se aconseja el uso de agua y jabón.

Cleaning: Do not use solvent or abrasive products. Water and soap is recommended to clean.

ELEMENTOS FIJACION / FIXING ELEMENTS: Incluidos / *Included*

CERTIFICACIONES / CERTIFICATIONS:

Resistencia a oxidación testada en cámara nieblas salinas con resultado superior a las 300 h.

More than 300 hours of corrosion resistance in the test by salt spray chamber.

Conforme a las normas:

In accordance with the standards:

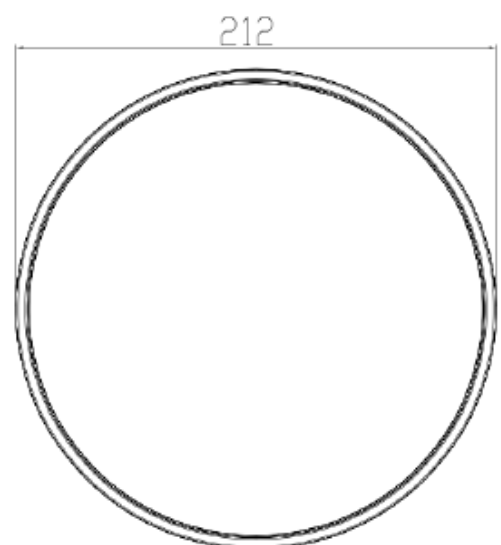
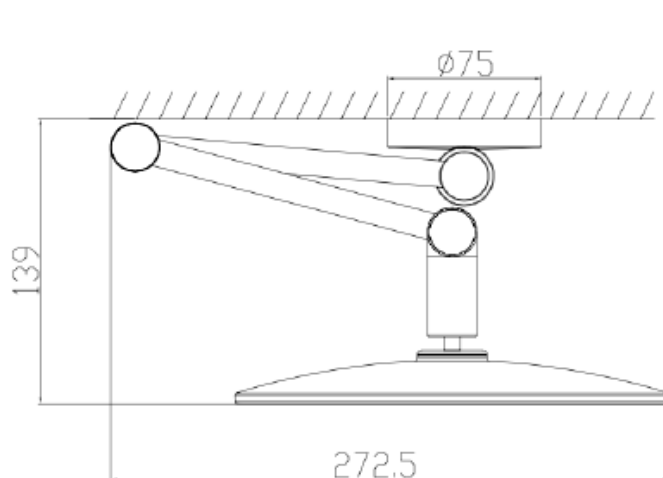
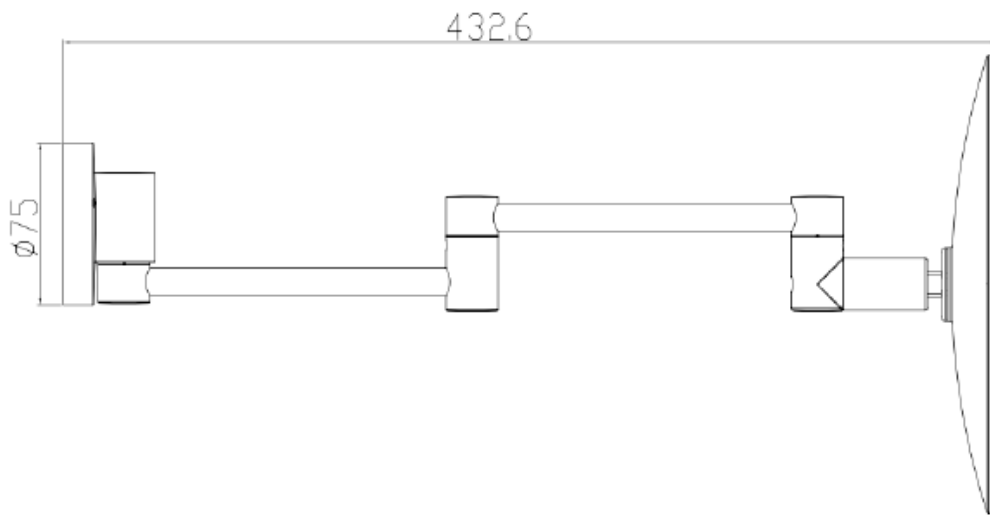
UNE-EN 60598-1: "Luminaria, reglas y generalidades sobre ensayos". / UNE-EN 60598-2-6: "Luminarias con transformador integrado". o Acorde con la normativa CE.

OEM

ROUND 2 BRAZOS *ROUND 2 ARMS*



REF: 201802



DICOHOTEL

T. +34 93 886 93 18
info@dicohotel.com
www.dicohotel.com

OEM